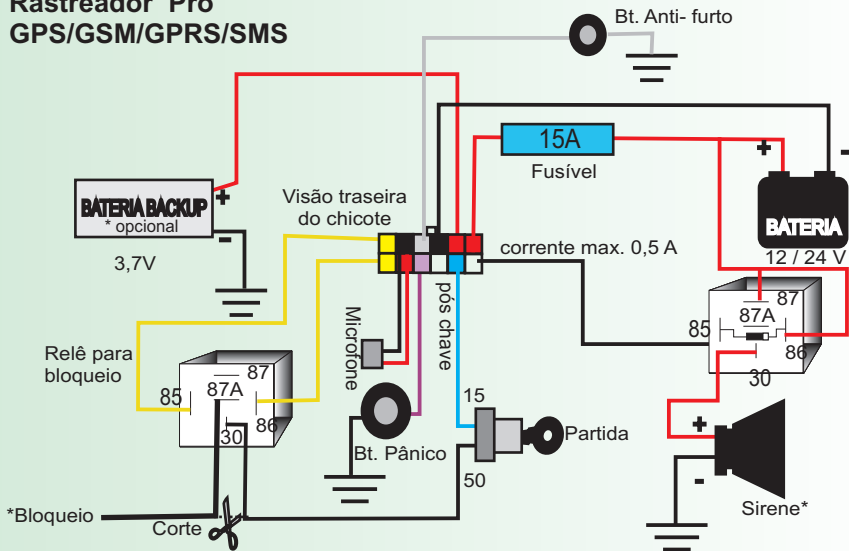


Esquema de instalação

Rastreador Pró GPS/GSM/GPRS/SMS



um produto:



Para Sirene de Voz
Junte fio vermelho com fio marrom

IMPORTANTE

INSTALAÇÃO

A instalação deve ser realizada por um técnico habilitado. Nunca por uma pessoa leiga.

instruções importantes ao técnico antes da instalação:

- Instale primeiro o chip no aparelho, utilizando para isso a gaveta SIM Card.
- Insira o chip até sentir o travamento, cuidado para não forçar e deixar o chip cair dentro do equipamento.
- A antena GPS depende da visada para o céu, não colocar em baixo de partes metálicas..
- O fio do microfone deve ficar o mais longe possível da antena, a fim de evitar que o RF do aparelho interfira no áudio.
- A antena (GSM) deve ficar na posição vertical e longe das partes metálicas ou fios.
- Alimentação diretamente da bateria (fio mín. 2,5mm)
- O corte para bloqueio pode ser realizado no motor de arranque (segundo o Contran).
- O fio azul deve ser conectado a um pós-ignição que mantenha 12V ou 24V sempre que ligar a chave, não utilizar o fio da bomba para esta função

